

# SBN 20 syrefast pumpe

## Bruksområder

Universal pumpe til vannforsyning.

For ikke eksplosive og aggressive væsker, uten massive partikler.

Brukes innen jordbruksvanning, idrettsanlegg, private vannverk og industri.

## Driftsbetingelser:

- Vanntemperatur fra 0°C til 110°C -

Drifts (luft) temperatur maks 45°C -

Maks arbeids trykk 25 bar

- Maks inngangstrykk 8 bar

## Motor:

- Standard elektrisk motor

(n = 2900 min<sup>-1</sup>) IM V1 (IEC 34-7)

- Klasse F

- IP 55

- IE-3

## Materiale

- Innerdel flenser syrefast stål Aisi 316—1.4404

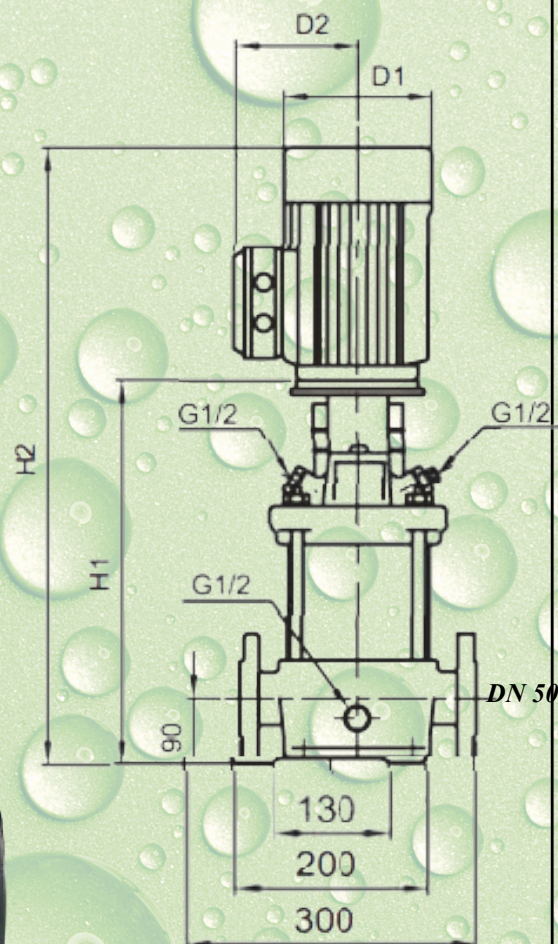
- Sviveldel flens

- Løpehjul syrefast stål Aisi 316—1.4404

- Pumpekropp syrefast stål Aisi 316—1.4404

- Pumpeaksel syrefast stål Aisi 316—1.4404

- Mekanisk tetning patron Silicon/Silicon—EPDM



type	Dimension [mm]		D1	D2	[kg]
	H1	H2			
SBN20-3	463	789	220	161	60.2
SBN20-5	585	947	235	197	93.8
SBN20-7	675	1073	235	197	103.0
SBN20-10	887	1392	318	245	144.3
SBN20-14	1067	1577	318	245	160.1

Modell	Motor 230/400V kw.	m <sup>3</sup> /t	Trykk						
			4	8	12	16	20	24	28
SBN 20-3	4,0	m.v.s. H (m)	40	39	38	36	33	28	22
SBN 20-5	5,5		70	68	67	65	58	50	37
SBN 20-7	7,5		100	98	95	90	82	68	54
SBN 20-10	11,0		143	142	138	130	118	103	80
SBN 20-14	15,0		202	200	195	184	168	145	114



+4733308660



post@freberg.no